

Technisches Datenblatt

Produktmerkmale



Gasherd mit Unterbau

Modell	SAP -Code	00014784
SPS 7120B G	Eine Gruppe von Artikeln - Web	Herde



- Gerätetyp: Gasgerät
- Energieverbrauch der Zone 1 [KW]: 8,5
- Energieverbrauch der Zone 2 [KW]: 8,5
- Energieverbrauch der Zone 3 [KW]: 8,5
- Energieverbrauch der Zone 4 [KW]: 4
- Energieverbrauch der Zone 5 [KW]: 8,5
- Energieverbrauch der Zone 6 [KW]: 8,5
- Zündung: Dauerflamme
- Material: AISI 304 obere Platte und Umhüllung

SAP -Code	00014784	Anzahl der Zonen	6
Netzbreite [MM]	1200	Energieverbrauch der Zone 1 [KW]	8,5
Nettentiefe [MM]	730	Energieverbrauch der Zone 2 [KW]	8,5
Nettohöhe [MM]	900	Energieverbrauch der Zone 3 [KW]	8,5
Nettogewicht / kg]	102.70	Energieverbrauch der Zone 4 [KW]	4
Gasleistungsaufnahme [KW]	46.500	Energieverbrauch der Zone 5 [KW]	8,5
Art des Gas	Erdgas, Propan Butan	Energieverbrauch der Zone 6 [KW]	8,5

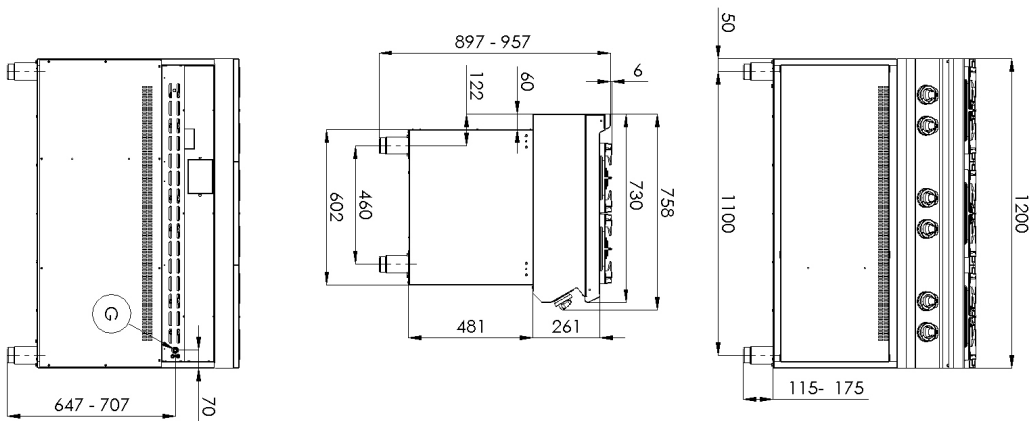
Technisches Datenblatt

Technische Zeichnung



Gasherd mit Unterbau

Modell	SAP -Code	00014784
SPS 7120B G	Eine Gruppe von Artikeln - Web	Herde



Technisches Datenblatt

technische Parameter



Gasherd mit Unterbau

Modell	SAP -Code	00014784
SPS 7120B G	Eine Gruppe von Artikeln - Web	Herde

1. SAP -Code:

00014784

2. Netzbreite [MM]:

1200

3. Nettentiefe [MM]:

730

4. Nettohöhe [MM]:

900

5. Nettogewicht / kg:

102.70

6. Bruttobreite [MM]:

1260

7. Grobtiefe [MM]:

820

8. Bruttohöhe [MM]:

1080

9. Bruttogewicht [kg]:

119.00

10. Gerätetyp:

Gasgerät

11. Konstruktionstyp des Geräts:

stationär

12. Gasleistungsaufnahme [KW]:

46.500

13. Zündung:

Dauerflamme

14. Art des Gas:

Erdgas, Propan Butan

15. Die Außenfarbe des Geräts:

Edelstahl

16. Material:

AISI 304 obere Platte und Umhüllung

17. Arbeitsplatztyp:

Eingepresst - komfortable Wartung und Reinigung

18. Arbeitsplatzmaterial:

AISI 304

19. Dicke der Arbeitsplatte [MM]:

1.50

20. Anzahl der Zonen:

6

21. Energieverbrauch der Zone 1 [KW]:

8,5

22. Energieverbrauch der Zone 2 [KW]:

8,5

23. Energieverbrauch der Zone 3 [KW]:

8,5

24. Energieverbrauch der Zone 4 [KW]:

4

25. Energieverbrauch der Zone 5 [KW]:

8,5

26. Energieverbrauch der Zone 6 [KW]:

8,5

27. Netzmaterial:

Guss

28. Service -Zugänglichkeit:

von durch Abnehmen des Frontpaneels

Technisches Datenblatt

technische Parameter



Gasherd mit Unterbau

Modell	SAP -Code	00014784
SPS 7120B G	Eine Gruppe von Artikeln - Web	Herde

29. Sicherheits -Thermoelement:

Ja

32. Art der Gaskochzonen:

Hochleistung

30. Verstellbare FüÙe:

Ja

33. Brennertyp:

Messing, zerlegbar

31. Anzahl der Brenner/heiÙen Teller:

6

34. Anschluss an ein Kugelventil:

1/2